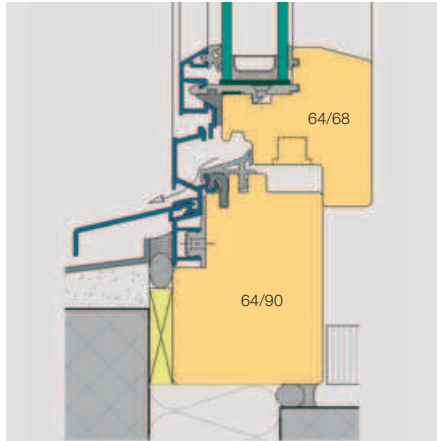
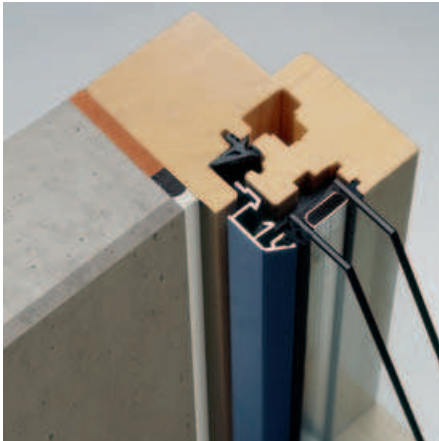


# Durchdachte Bauweise für innovative Lösungen:

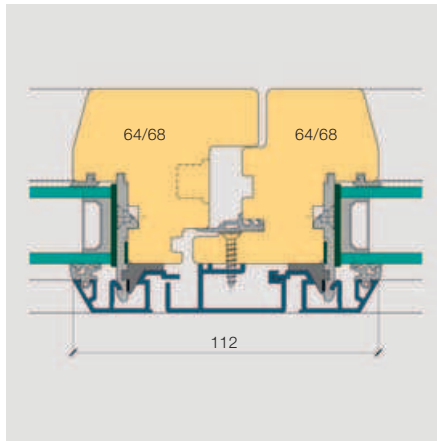
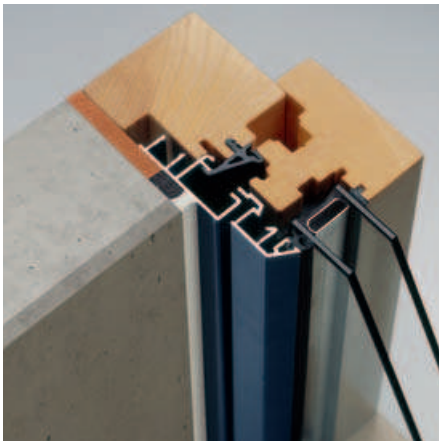
## Qualität und Vielfalt für Ihre individuellen Bedürfnisse.



### Schweizer HMF

Holzfenster mit Flügelverkleidung

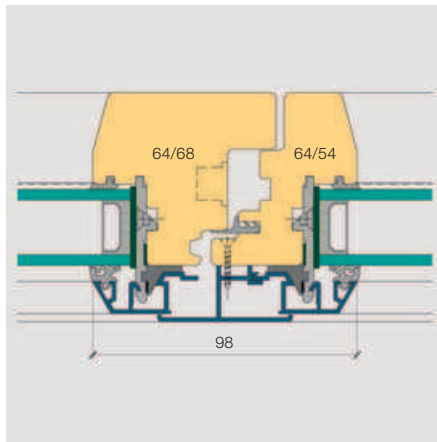
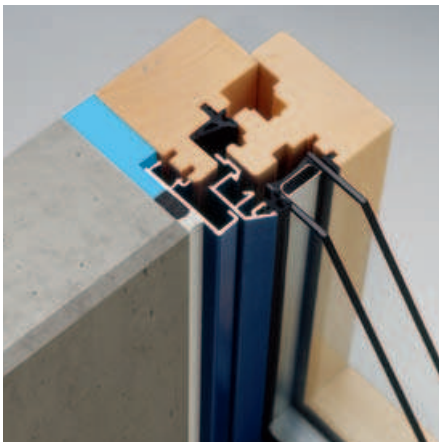
Beim Wohnbaufenster Schweizer HMF wird lediglich der Flügel mit einem Alu-Rahmen abgedeckt. Der Holzrahmen bleibt weitgehend hinter dem Mauerlicht und wird durch dieses geschützt. Das ergibt einen hohen Witterungsschutz und eine lange, wartungsfreie Lebensdauer. Die Ausführung mit dem hervorragenden Preis-Leistungs-Verhältnis kommt vor allem im Wohnungsbau zur Anwendung.



### Schweizer HMF plus

Holz/Metall-Fenster mit Flügelverkleidung und Rahmenabdeckung

Beim Schweizer HMF plus werden sowohl der Fensterflügel als auch der Fensterrahmen mit einem Alu-Profil abgedeckt. Dadurch wird das ganze Fenster vollflächig gegen Wind und Wetter geschützt. Das hat auch ästhetische Vorteile: Durch die äussere Abdeckung aller Holzteile erhält die ganze Fensterpartie eine einheitliche Ansicht und Struktur.



### Schweizer HMF plus lichtoptimiert

Holz/Metall-Fenster mit Flügelverkleidung und lichtoptimiertem Rahmen

Mit Schweizer HMF plus lichtoptimiert erhalten Sie beste thermische Eigenschaften mit einer maximalen Lichteinstrahlung. Die lichtoptimierte Montage ermöglicht eine Vergrößerung der Glasfläche. Dabei überdeckt die Rahmenabdeckung den Flügel fast vollständig. Der Effekt: Das Licht dringt optimal in den Raum ein.

### Schweizer HMF plus Minergie lichtoptimiert

Das lichtoptimierte Fenster Schweizer HMF plus Minergie erfüllt mit entsprechender 3-fach-Verglasung (U-Wert: 0,7 W/m<sup>2</sup>K) die Anforderungen für die Minergie-Zertifizierung problemlos.